

ICS 97.040.99
Y 63



中华人民共和国国家标准

GB 17988—2008
代替 GB 17988—2004

GB 17988—2008

食具消毒柜安全和卫生要求

Safety and sanitation requirements for disinfecting tableware cabinet

中华人民共和国
国家标准
食具消毒柜安全和卫生要求
GB 17988—2008

*

中国标准出版社出版发行
北京复兴门外三里河北街16号
邮政编码:100045

网址 www.spc.net.cn

电话:68523946 68517548

中国标准出版社秦皇岛印刷厂印刷
各地新华书店经销

*

开本 880×1230 1/16 印张 1.5 字数 35 千字
2009年8月第一版 2009年8月第一次印刷

*

书号: 155066·1-38155 定价 20.00 元

如有印装差错 由本社发行中心调换

版权专有 侵权必究

举报电话:(010)68533533



GB 17988—2008

2008-12-31 发布

2010-02-01 实施

中华人民共和国国家质量监督检验检疫总局
中国国家标准化管理委员会 发布

附录 FF
(资料性附录)
餐具消毒柜的命名方法

FF.1 规格

以柜腔总容积(含放在柜腔内的发热元件和搁架所占空间)表示,单位为 L

FF.2 分类

FF.2.1 按消毒方式

分为:电热消毒柜(代号 R);臭氧消毒柜(代号 Y);电热、臭氧、紫外线组合型消毒柜(代号 Z)。

FF.2.2 按安放方式

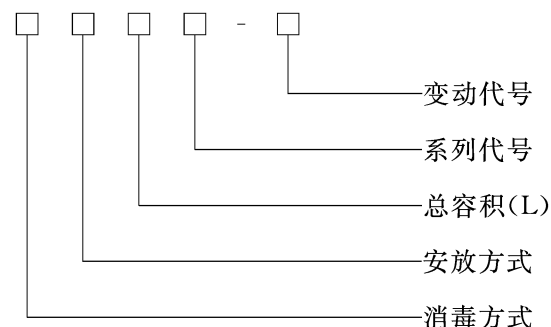
分为:台地嵌式(代号 T);挂壁式(代号 G)和台地挂壁两用式(代号 L)。

FF.2.3 按控制方式

分为:普通型(机电控制,代号 P)和电脑型(程序控制,代号 D)。

FF.3 型号命名

图 FF.1 给出型号命名。



其中变动代号按各企业设计序号,用 1 位、2 位、3 位数字或字母表示。

图 FF.1 型号命名

示例:

序号	型号	说明
1	ZTP70A-73	组合消毒方式,台式安放,普通型,容积为 70 L,A 系列,改进号为 73
2	RLP60C-8	电热消毒方式,台地壁挂两用式安放,普通型,容积为 60 L,C 系列,改进号为 8
3	YTP300A-6Y	臭氧消毒方式,台式安放,普通型,容积为 300 L,A 系列,改进号为 6Y

目次

前言 III

引言 IV

1 范围 1

2 规范性引用文件 1

3 术语和定义 1

4 一般要求 2

5 试验的一般条件 2

6 分类 3

7 标志和说明 3

8 对触及带电部件的防护 3

9 电动器具的启动 4

10 输入功率和电流 4

11 发热 4

12 空章 4

13 工作温度下的泄漏电流和电气强度 4

14 瞬态过电压 4

15 耐潮湿 4

16 泄漏电流和电气强度 5

17 变压器和相关电路的过载保护 5

18 耐久性 5

19 非正常工作 5

20 稳定性和机械危险 6

21 机械强度 7

22 结构 7

23 内部布线 7

24 元件 7

25 电流软线和外部软线 8

26 外部导线用接线端子 8

27 接地措施 8

28 螺钉和连接 8

29 电气间隙、爬电距离和固体绝缘 8

30 耐热和耐燃 8

31 防锈 8

32 辐射、毒性和类似危险 8

附录 9

附录 AA (规范性附录) 消毒效果要求 10

附录 BB (规范性附录) 餐具消毒柜的大肠杆菌消毒效果的试验方法 11

附录 CC (规范性附录) 餐具消毒柜脊髓灰质炎病毒灭活试验方法 12

附录 DD (资料性附录)	食具消毒柜的物理、化学性能	13
附录 EE (资料性附录)	食具消毒柜的物理性能试验方法	14
附录 FF (资料性附录)	食具消毒柜的命名方法	16

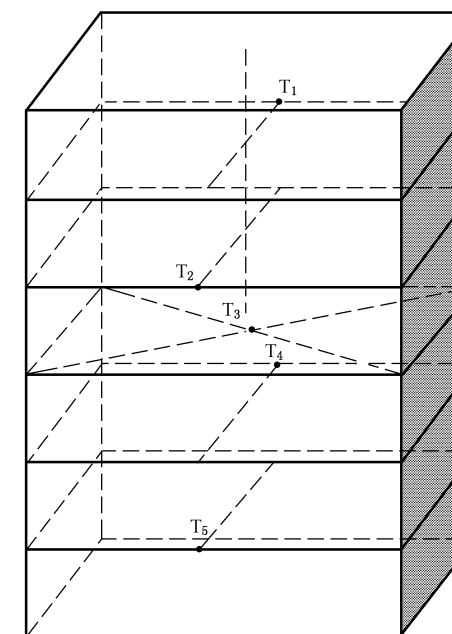


图 EE.2 大于 100 L 测试点的分布

EE.1.2 消毒时间的试验

按 EE.1.1 操作。当消毒柜内中心点温度达到规定消毒温度时开始计时,直至限制温度器动作后,工作指示灯熄灭,柜内中心点温度低于规定消毒温度时终止计时,其时间为消毒时间,应符合产品说明书的规定。

EE.2 臭氧食具消毒柜臭氧浓度与消毒时间的试验

试验在满载状态下进行。臭氧食具消毒柜或臭氧消毒室在额定电压下工作,用臭氧浓度测试仪测量柜内中心部分的臭氧浓度,当柜内中心部位臭氧浓度达到 20 mg/m^3 或 40 mg/m^3 时开始计时,直到臭氧发生器停止工作,柜内臭氧浓度低于 20 mg/m^3 或 40 mg/m^3 时终止计时,其时间为消毒时间。应符合产品说明书的规定。